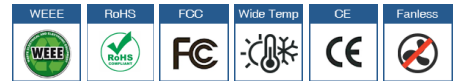


# HEST10M-8E-2G 系列

## 8+2G壁挂带POE工业以太网交换机

### 特性

- 最大支持 8 个百兆 M12 接口和 2 个千兆 M12 接口
- 最多支持 8 个 POE/POE+ 端口，每个端口最大支持 30W
- 符合轨道交通 EN50155, EN50121, IEC61375-3-4 标准
- 存储转发机制，提供更大容量的背板带宽
- 10/100/1000M, 全 / 半双工, MDI/MDIX 自适应模式
- 满足强电磁干扰环境下无故障工作的要求
- 工业宽温: -40~+75°C
- IP67 防护等级
- 电源输入范围: 双电源冗余输入 72~160VDC(典型值 110VDC)



### 概述

HEST10M-8E-2G-VLW 系列交换机是恒启专为轨道交通行业设计的工业以太网交换机，支持 8 个百兆快速以太网口和 2 个千兆上行接口，同时支持 8 个 POE+ 端口，并提供了一整套网络数据管理功能，如冗余环网配置 Ring On、VLAN、链路聚合、组播、SNMP、Bypass 等。HEST10M-8E-2G-VLW 符合 IEC61375, EN51055 和 EN50121 标准。支持壁挂式安装，工作温度 (-40°C ~ 75°C)，并支持双电源冗余输入。支持 IP67 高防护等级，接口全部采用 M12 接头形式，以保证在强烈震动冲击环境中的网络可靠性。

### 规格

技术指标	
IEEE标准	IEEE802.3、IEEE802.3u、IEEE802.3z、IEEE802.3x、IEEE802.3ad、IEEE802.1p、IEEE802.3ab、IEEE802.1Q、IEEE802.1d、IEEE802.1s、802.1p
交换技术	存储转发
MAC地址	16K
管理方式	Web管理+CLI
RingOn™	恢复时间<15ms
流控	IEEE802.3x流控，背压式流控
协议	IGMP Snooping, GMRP, SNMPv1/v2c/v3, DHCP Client, SNTP, HTTP, HTTPS, Telnet, NTP Client
接口	
M12接口	8个10/100M PoE/PoE+电口，M12连接器，2个10/100/1000M电口，其中两个口支持bypass功能
管理口	1个Console 端口，M12连接器
电源输入口	1个电源输入端口，M12连接器

## 软件功能

系统信息设置	速率限制
Web访问用户密码设置	端口镜像
可访问IP地址限制设定 (Accessible IP)	静态MAC地址转发 (包括单播地址和多播地址)
端口配置	SNMP V1/V2
IP设置	诊断功能
时间设置 (本地时间/NTP时间)	Email/继电器故障报警
RingOn快速链路中断自恢复功能	数据流量统计表
Port-based VLAN和802.1Q VLAN (各8组VLAN)	MAC地址列表
Trunking (两组)	Log日志
QoS, 802.1p/1Q and TOS/DiffServe	固件升级
IGMP Snooping	设定参数备份
广播风暴控制	恢复出厂值

## 机械特性

包装	IP67保护, 金属外壳
安装方式	挂板安装
尺寸	166x116x60mm
散热	无风扇设计, 高效散热片散热

## 工作环境

操作温度	-40°C~+85°C(宽温型号)
存储温度	-40°C~85°C
相对湿度	5~95°C

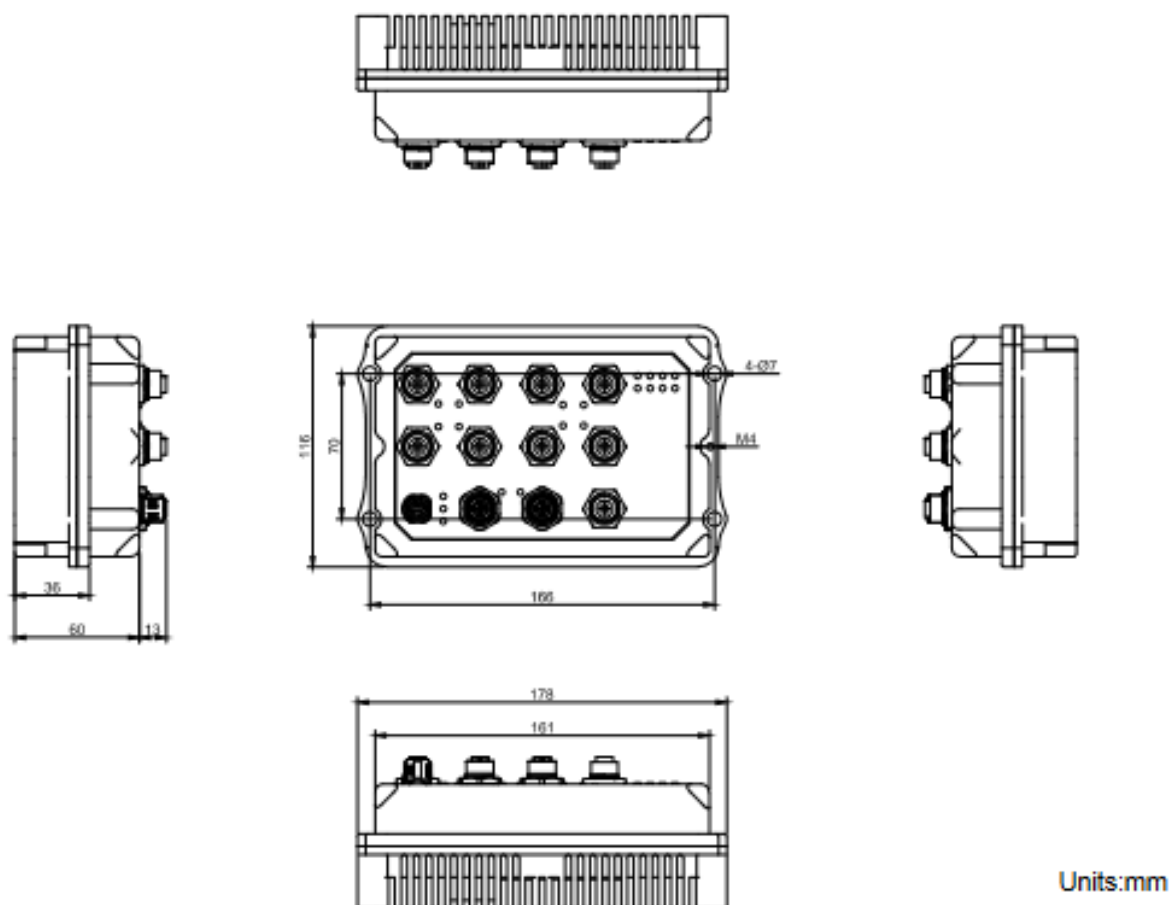
## 通过认证

EMI	FCC Part 15. CISPR(EN55022) class A
EMS	EN61000-4-2(ESD), 等级3 EN61000-4-3(RS), 等级3 EN61000-4-4(EFT), 等级3 EN61000-4-5(Surge), 等级3 EN61000-4-6(CS), 等级3 EN 61000-4-11, 等级3 CISPR 22 Radiated, 等级3 CISPR 22 Conducted, 等级3 ANSIC63.4, 等级3
自由跌落	IEC60068-2-32
冲击	IEC60068-2-27
振动	IEC60068-2-6

## 通过认证

产品质保期	3年
-------	----

## 设备尺寸图



## 订购信息

HEST10M-8E-2G-VLW

工业以太网交换机，8个10/100BaseT(X) PoE/PoE+M12 接口，2个10/100/1000BaseT(X) M12 接口，工业宽温-40°C ~75°C，双冗余电源输入，电压范围72~160VDC（典型值110VDC），IP67防护等级