

# HEST12M 系列

EN50155 M12接口管理型工业以太网交换机

## 特性

- 环网冗余协议，环网收敛时间 <15ms
- 支持丰富的二层管理功能
- 支持 Console/Web/Telnet/SNMP管理方式
- 支持 12 个 10/100BaseT 以太网电口（M12 接头）
- 工业宽温：-40°C~ +75°C
- 防护等级：IP67



## 概述

HEST12M系列工业交换机支持收敛时间小于15ms的高精度的环网冗余协议，同时支持如VLAN、Trunking、QoS等二层协议，大大提升了网络数据的安全性和可靠性。通过无风扇散热设计、宽范围工作环境温度、高防护等级等技术，提供了如耐振动、耐高/低温、防尘、防雷、防水等卓越的工业级品质；其采用的M12接头提供紧密、坚固的连接，即使在高震动、高冲击的应用下，也能确保稳定的运行，完全满足轨道交通、平安城市、智能交通、室外监控和其他恶劣环境中的部署要求。

## 规格

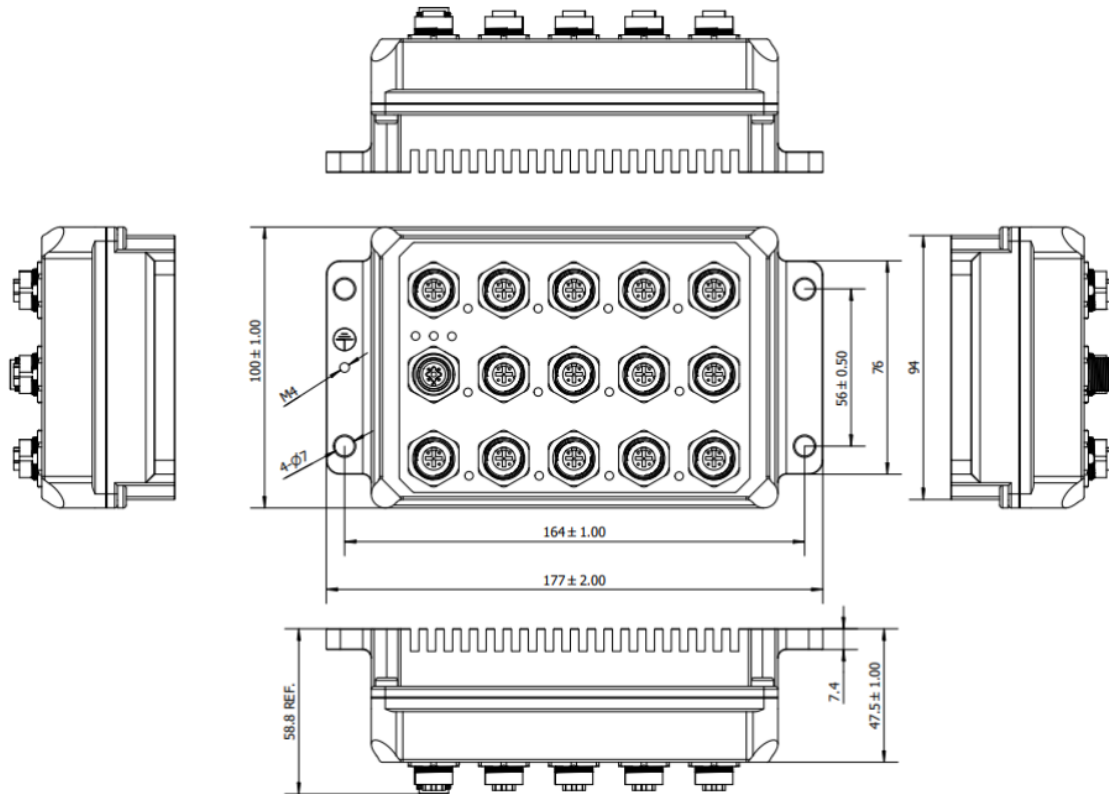
### 软件功能

基本设置	系统信息设置 用户管理 可访问IP限制 端口设置 IP设置 本地时间设置&NTP时间设置
高级设置	支持RingOn、RingOpen、RSTP等破环协议 VLAN设置 链路聚合设置 Qos设置 IGMP Snooping设置 广播风暴抑制 带宽限速 端口镜像 MAC学习设置 静态单播MAC和静态组播MAC设置 最大帧长设置
管理功能	SNMP协议 LLDP协议 网络诊断 邮件告警 继电器告警

性能监视器	报文统计 MAC地址表 日志信息
系统更新	软件在线升级 配置备份和配置恢复 LOG导出 系统在线重启 恢复出厂配置
<b>交换特性</b>	
DRAM	256MB
IGMP分组	4096
巨型帧大小	9.6KB
MAC地址表大小	16K
最大VLAN数量	20
数据包缓冲区大小	1.5MB
VLAN ID范围	VLANID 范围优先级队列 1-4094 优先级队列 8
<b>技术指标</b>	
IEEE标准	IEEE802.3: 支持10BaseT IEEE802.3u: 100兆比特每秒以太网的标准 IEEE 802.3x: 全双工以太网数据链路层的流控方法 IEEE802.3ad: 执行链路聚合的标准 IEEE802.1p: 提供流量优先级和动态多播过滤服务 IEEE802.1Q: 用于VLAN 标记 IEEE802.1d: 生成树协议 (Spanning Tree Protocol) 的操作规程和标准 (STP) IEEE 802.1w: 快速生成树协议(RSTP)
交换方式	存储转发
管理方式	支持 Console/Web/Telnet/ SNMP 管理方式
RingOn™	恢复时间<15ms
流控	IEEE802.3x标准流控, 背压式流控
LED指示灯	P1、P2、STA、Fault、ACT/LNK
<b>接口</b>	
以太网网口	10/100BaseT(X)自协商, 全/半双工, MDI/MDIX自适应, 4 芯 M12 D-Code 母端连接器, M12连接器其中两个口支持Bypass功能
管理口	4 芯 M12 D-Code 母端连接器
告警口	4 芯 M12 D-Code 母端连接器
<b>电源</b>	
输入电压	43~160VDC
冗余输入	支持
反接保护	支持
电源口	4 芯 M12 A-Code 公端连接器
电源短时中断	<10ms

机械特性	
包装	IP67金属外壳
安装方式	钉轨、壁挂式安装
尺寸(W*H*D)	177x100x58.8mm
重量	1.5kg
功耗	10W
散热	无风扇高效散热设计
工作环境	
存储温度	-40°C ~ +85°C
工作温度	-40°C ~ +75°C
相对湿度	5 to 95%RH
防护等级	IP67
平均无故障时间	500000 小时 (MTBF)
符合认证	
Rail Traffic	EN50155, EN50121-3-2, EN50121-4
EMC	IEC61000-4-2/EN61000-4-2 (ESD) IEC61000-4-3/EN61000-4-3 (RS) IEC61000-4-4/EN61000-4-4 (EFT) IEC61000-4-5/EN61000-4-5 (Surge) IEC61000-4-6/EN61000-4-6 (CS) IEC61000-4-8/EN61000-4-8 (PMS) IEC61000-4-11/EN61000-4-11(DIP) IEC61000-6-4/EN61000-6-4 (RE,CE) FCC Part 15 Subpart B Class A, EN55022 Class A
Enviroment	IEC60068-2-1/EN60068-2-1 IEC60068-2-2/EN60068-2-2
Freefal	IEC60068-2-32/EN60068-2-321
Vibration	IEC61373/EN61373, Category 1 Class A

## 机构图



## 包装清单

设备	1 x HEST12M系列交换机
安装套件	4个M6x20螺丝
文件	1 x 快速安装手册、1 x 合格证及保修卡、1 x 警告标识

## 订购信息

HEST12M-VHW	EN50155网管型工业以太网二层交换机，12个百兆M12电口，工业宽温型-40°C~+75°C，电源电压43-160VDC
-------------	--